



شرکت فرتاک صنعت آلومینیوم

تولید کننده پروفیل های آلومینیوم

## فهرست مطالب

صفحه	۱	درباره فرتاک آلومینیوم
	۳	خدمات رنگ الکترواستاتیک
	۵	پروفیل های ترمال بریک
	10	پروفیل های نرمال
	16	پروفیل های توری پلیسه
	20	پروفیل ها پرده زبرا
	25	پروفیل ها ی تیغه کرکره
	26	سایر مقاطع
	31	ارتباط با ما





## درباره فرتاک صنعت آلومینیوم :

شرکت فرتاک صنعت آلومینیوم از سال ۱۳۸۰ فعالیت خود را با سابقه درخشان در زمینه تولیدات آلومینیوم و همچنین ارائه کننده ی طیف گسترده ای از خدمات آغاز نمود. وبا عنایت پروردگار توانستیم بازار ایران و بسیاری از تولید کننده های پروفیل آلومینیوم از کشورهای همسایه را از آن خود نماید. طراحی اصولی مطابق با استانداردهای جهانی منجر شده است که محصولات علاوه بر کیفیت عالی در عین حال مقرون به صرفه نیز باشند. و این امر سبب گردیده شرکت فرتاک صنعت آلومینیوم به عنوان یک تامین کننده واقعی صفر تا صد پروفیل های آلومینیومی شناخته شود.

امروزه، نقش آلومینیوم در صنعت، اقتصاد و تجارت جهانی به علت رشد مستمر و پایدار مصرف جهانی و منطقه ای این فلز در دهه گذشته، استراتژیک و حیاتی تر شده است. همچنین، این صنعت به دلیل ویژگی هایی چون کاربردهای مختلف و متنوع، نوآوری در محصولات جدید، توسعه با ملاحظات زیست محیطی، در حال تقویت موقعیت خود در اقتصاد و تجارت جهانی بوده و سهم عمده ای در اقتصاد جهانی و ملی بیش از ۳۰ کشور جهان دارد.



مجتمع صنعتی فرتاک آلومینیوم همیشه کیفیت بالای محصولات آلومینیومی مشتریان خود را سرلوحه فعالیت‌هایش قرار داده است. مهمترین دلیل موفقیت این مجموعه ی خانوادگی، استفاده از بهترین متریال اولیه (بیلت فابریک) جهت تولید پروفیل های آلومینیومی میباشد. چشم انداز ما این است که به مشتریان خود نزدیک و پاسخگو باشیم و بتوانیم با دانش و تجربه خود در صنعت آلومینیوم از آنها حمایت کنیم. این امر فرتاک آلومینیوم را از سایر تامین کنندگان متمایز می کند و شهرت خوبی برای ما به ارمغان می آورد که ما را قوی تر می کند.



## رنگ پودری پروفیل آلومینیوم

خدمات رنگ پودری الکترواستاتیک امروزه در طرح‌های متنوعی مورد استفاده قرار می‌گیرند، که با توجه به استفاده روزافزون آن در صنعت تولید پروفیل‌های آلومینیوم رنگی تنوع پوشش‌های رنگ استاتیک از لحاظ شکل ظاهری به چند دسته تقسیم می‌شود که در ادامه انواع مختلف آن‌ها عبارت است از رنگ الکترواستاتیک بافت دار، رنگ پودری الکترواستاتیک مات و براق، خدمات رنگ الکترواستاتیک با طرح‌های متنوع ارائه می‌شود. همچنین می‌توان از ترکیب چند رنگ پودری برای ایجاد رنگ‌ها مکمل و خاص استفاده کرد تا جلوه بیشتری به سطح پروفیل آلومینیوم ببخشد. پروفیل و ورق‌های آلومینیوم رنگی با توجه به سلیقه طراح و کاربرد آن در طراحی‌های داخلی و خارج ساختمان اجرا می‌شود. چنین کاربردهایی شامل طراحی نمای فلزی ساختمان، درب و پنجره‌ها، لوور آلومینیوم، پانل‌های تزئینی و سایر ساخت و ساز و طراحی معماری نام برد. رنگ استاتیک ابتدا توسط ربات‌های پاشش، روری سطح ورق آلومینیوم و یا پروفیل آلومینیوم پاشیده می‌شود. سطحی یکنواخت از پودر که توسط بار ناهمسان به فلز می‌چسبد. سپس ورق آلومینیوم و یا پروفیل آلومینیوم به مدت ۱۰ الی ۱۵ دقیقه در دمای ۲۰۰ درجه سانتیگراد در کوره حرارت دیده تا رنگ الکترواستاتیک به فلز بچسبد (زمان و دما بسته به ضخامت لایه متغیر است) و سطحی صاف و صیقلی ایجاد کند. معمولاً از خدمات رنگ پودری الکترواستاتیک برای ایجاد پوششی سخت و مقاومتر از رنگ‌های معمولی استفاده می‌شود. در نتیجه هرچه کیفیت پوشش بالاتر باشد حفاظت نیز بیشتر است



## مزیت رنگ پودری الکترواستاتیک

### همگام با محیط زیست

فرآیند رنگ پودری کمترین زیان را به محیط زیست می رساند زیرا به راحتی میتوان پس ماند آن را جمع اوری کرد و مواد مضر و الاینده در فضا پخش نمیشوند.

### صرفه جویی در انرژی

صرفه جویی در انرژی نیز جزو پر اهمیت ترین دستاورد ها در کارخانه رنگ پودری تهران است. چرا که پودری تا ۹۵٪ قابل بازیافت بوده و بر خلاف رنگ های مایع در محیط پخش نمیشود.

### محافظت از سلامتی انسانی

ما به سلامتی و بهداشت پرسنل و محیط زیست توجه کامل داشته و از آلودگی هوا می کاهیم خطر احتراق و آتش سوزی را به صفر رسانده ایم و از همه مهمتر خطر بیماری های تنفسی برای پرسنل را کاهش داده ایم.

### استاندارد کیفیت جهانی

برای ما رعایت سخت ترین استانداردهای کیفیت جهانی و کنترل کیفیت بسیار حائز اهمیت است بطوری که متخصصین درجه اول آزمایشگاهی ما بطور مدام فرایند تولید را تحت کنترل دقیق قرار میدهند.



## درب و پنجره های سیستم ترمال بریک سری ۶۰ و ۷۰

پنجره دو جداره آلومینیومی ترمال بریک یک انتخاب محبوب در میان طراحان است زیرا نه تنها بادوام است بلکه به لطف شیشه های دو جداره عایق بیشتری نیز ارائه می دهد. پنجره دو جداره از دو لایه پانل شیشه ای تشکیل شده و فاصله ی بین شیشه ها با گاز آرگون پر میشود بنابراین باعث حداقل هدایت گرما میشود. اگر محل زندگی شما آب و هوای بسیار سردی را تجربه می کند، پنجره های آلومینیومی دو جداره از ورود هوای سرد به داخل خانه جلوگیری می کند و در عین حال هوای گرم داخل خانه را نیز مسدود می کند. کلیه پنجره ها در خانه های مدرن به دلیل مقررات نظام مهندسی ساختمان دارای شیشه دو جداره هستند و این امر به خانه ای گرمتر کمک می کند.



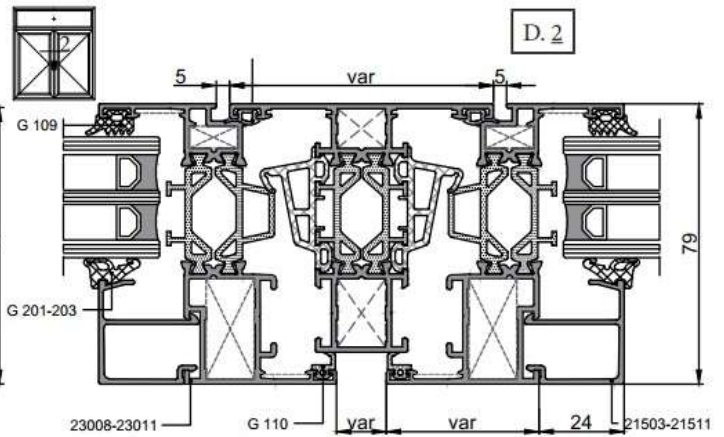
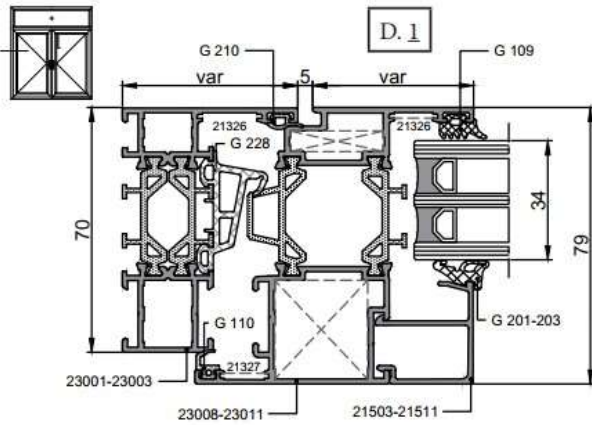
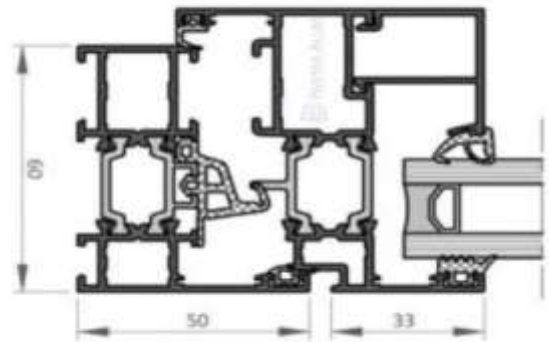
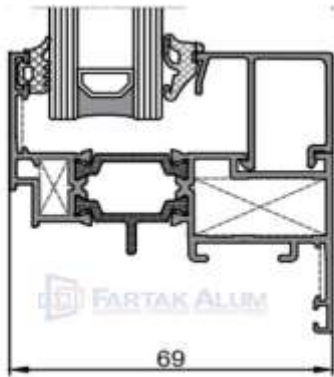
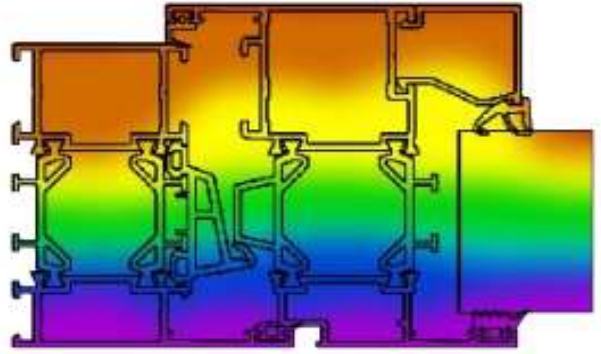


**FARTAK ALUM**  
ALUMINIUM PROFILES MANUFACTURER

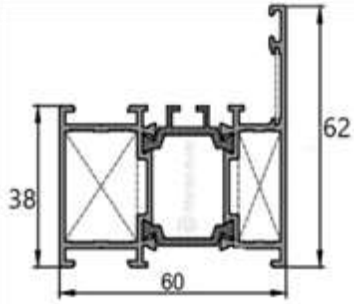




# DOOR & WINDOW systems Thermal break FT-60'70

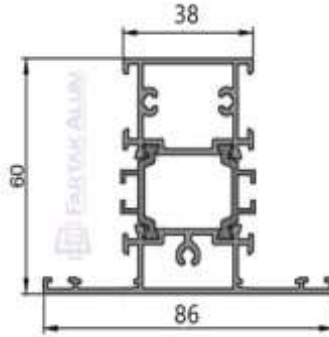


# Aluminium profiles



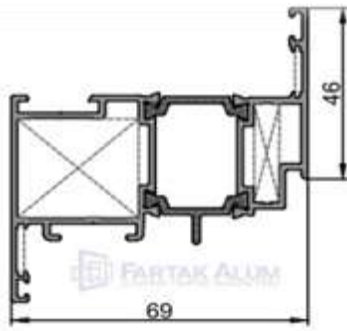
پروفیل فریم

Frame profile



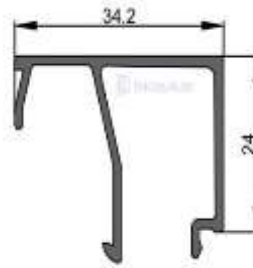
پروفیل قید

mullion profile



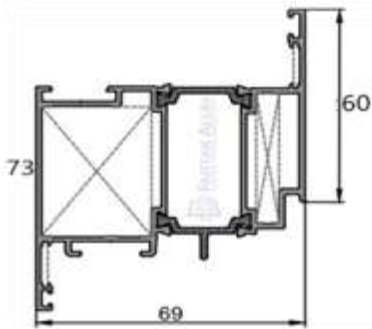
پروفیل لنگه پنجره

Sash profile



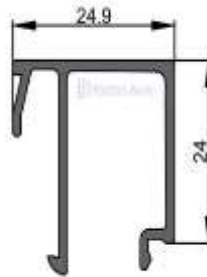
پروفیل زهوار

rickity profile



پروفیل لنگه درب

Sash profile



پروفیل زهوار

rickity profile



## پروفیل های درب و پنجره نرمال سیستم ۵۵ - FN

این سیستم یکی از بهترین سیستم های نرمال لولایی شرکت فرتاک صنعت آلومینیوم است که بعنوان اکونومی ترین سیستم نرمال میتوان از آن نام برد.

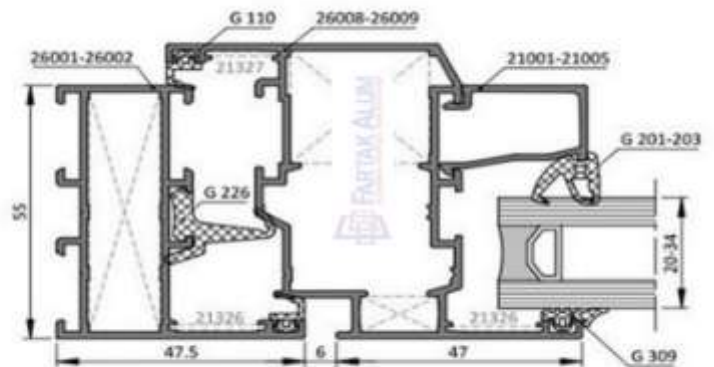
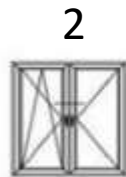
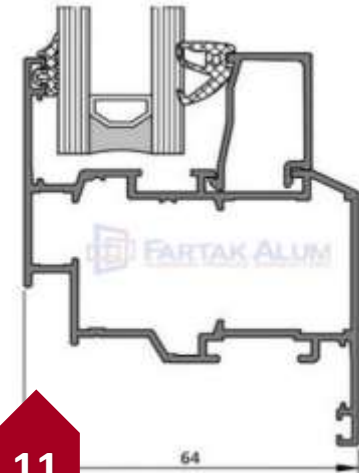
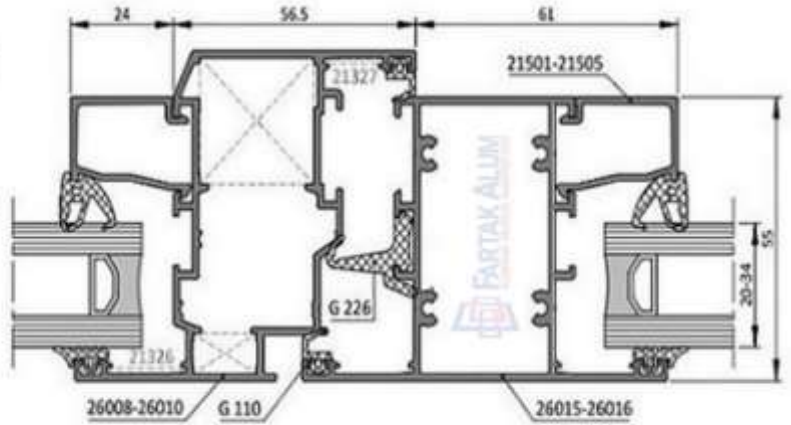
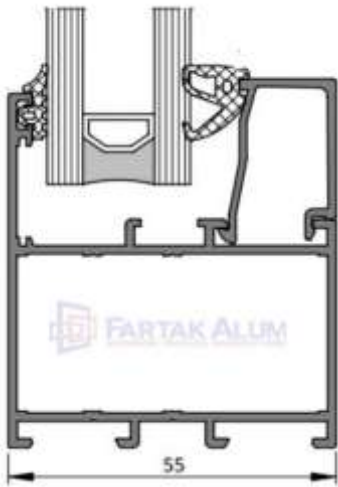
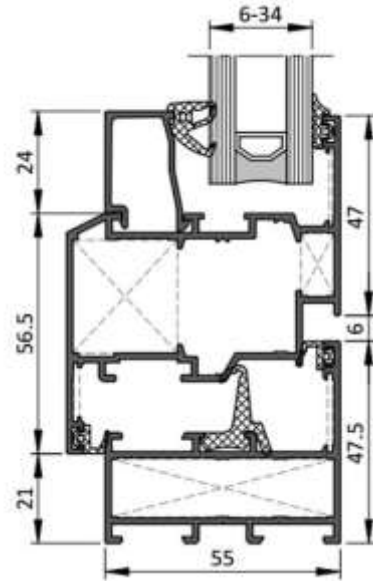
در سیستم های نرمال اصولا از یک سیستم سبک استفاده میشود؛ و با توجه به این موضوع سیستم FN-۵۵ بهترین گزینه است.

برای سیستم های نرمال اصولا از سایز ۶۰ استفاده میکنند ولی این ذهنیت اشتباه است و هیچ فرقی بین سیستم سایز ۵۵ و ۶۰ نیست.

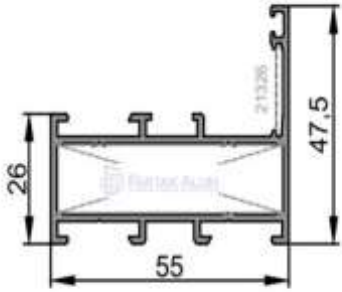
اتفاقا سیستم سایز ۵۵ هم سیستم سبکتری است، هم کم هزینه است، و دقیقا همون کار را انجام میدهد. این سیستم از نظر سایز شیشه محدود نیست و تا سایز شیشه ۳۴ میل را ساپورت میکند.



WINDOW AND DOOR SYSTEM FN 55

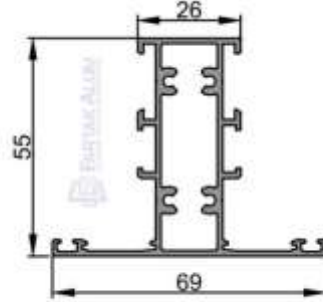


# Aluminium profiles



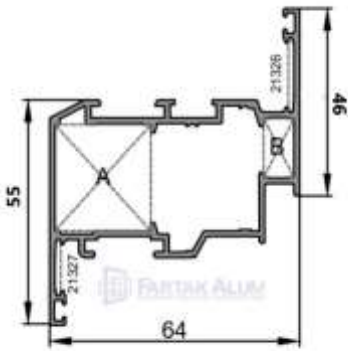
پروفیل فریم

Frame profile



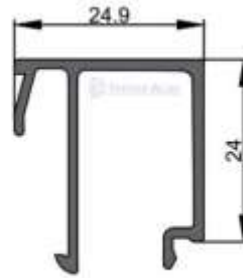
پروفیل قید

mullion profile



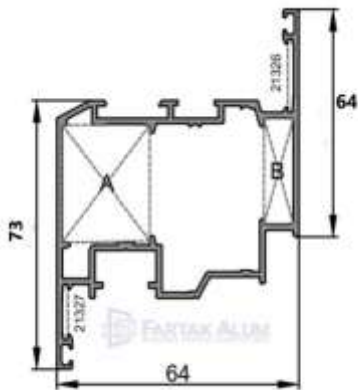
پروفیل لنگه پنجره

Sash profile



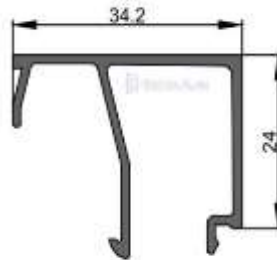
پروفیل زهوار

rickity profile



پروفیل لنگه درب

Sash profile



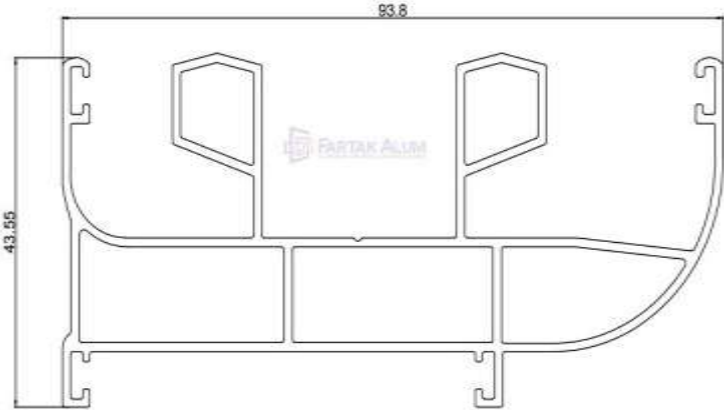
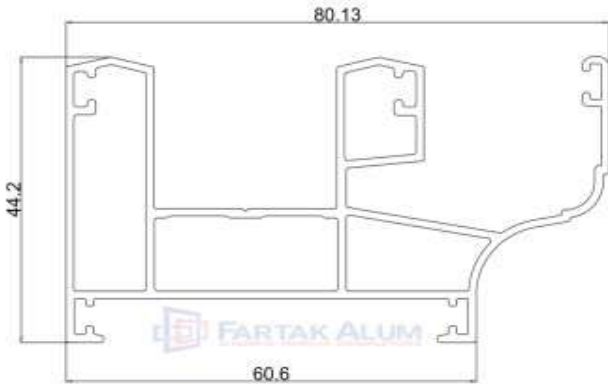
پروفیل زهوار

rickity profile



# Aluminium profiles

# پروفیل های سیستم کشویی نرمال

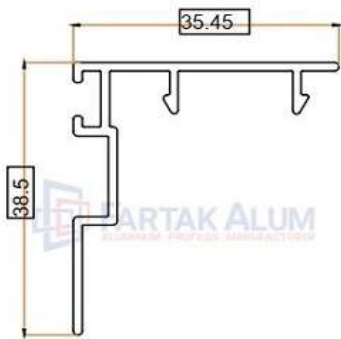


چهار چوب کشویی

Frame profile

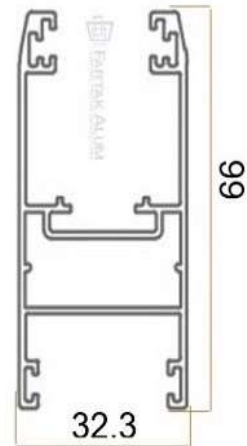
چهار چوب کشویی پهن

Frame profile



پروفیل در پوش

Gap profile



پروفیل لنگه کشویی

vent profile



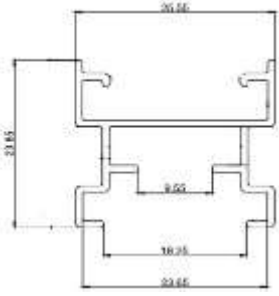




## پروفیل های توری و پلیسه

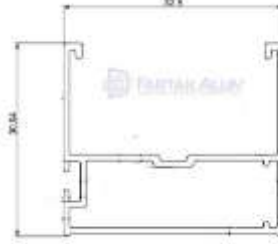
در گذشته از توری های ساده برای جلوگیری از ورود حشرات و گرد و خاک به داخل منزل استفاده می شده است، اما امروزه این نوع توری ها جای خود را به توری های پلیسه داده است. توری پلیسه در واقع همان کارایی توری های قدیمی را دارد، اما با مزیت های بیشتر و ویژگی های منحصر به فردتر، گذر زمان مزیت های بسیاری برای تمام ابزارهای ساختمانی داشته است و توری پنجره نیز از این قائده مستثنی نیست.

توری پلیسه از جنس الیافتی خاص فیبر گلاس ساخته شده است و فریم های آن از جنس آلومینیوم می باشد که توسط شرکت فرتاک صنعت آلومینیوم تولید و عرضه می شود. این نوع از توری ها همانند توری های قدیمی نیست که تحت تاثیر شرایط آب و هوایی قرار بگیرد و عمر آن کوتاه باشد. توری های پلیسه از دوام و کیفیت خوبی برخوردارند و به راحتی می توان آن ها را تمیز کرد. توری پلیسه با نام های دیگری نیز شناخته می شود که به آن توری پنجره آکاردئونی و یا توری تاشو نیز گفته می شود. این توری انعطاف پذیری بالایی دارد و هنگام باز و بسته شدن به راحتی حرکت می کند. انواع مختلف توری پلیسه ای در قاب های آلومینیومی قابل اجرا است و همین طور برای پنجره های دوجداره نیز قابل استفاده است. نصب راحت، کیفیت خوب و کارایی فوق العاده توری پلیسه سبب شده است تا تقاضا برای این نوع از توری ها زیاد باشد.



پروفیل ارتفاع فریم

Frame height profile



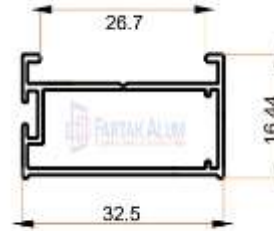
پروفیل ارتفاع فریم

Frame height profile



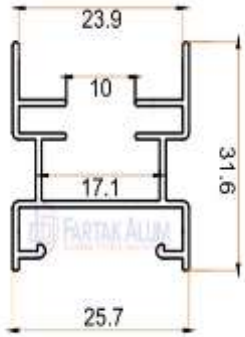
پروفیل عرض فریم

Frame width profile



پروفیل ارتفاع فریم

Frame height profile



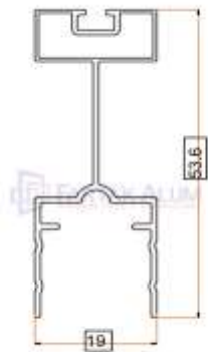
پروفیل ارتفاع فریم

Frame height profile



پروفیل عرض فریم

Frame width profile



پروفیل متحرک  
توری

Vent profile



پروفیل متحرک  
توری

Vent profile





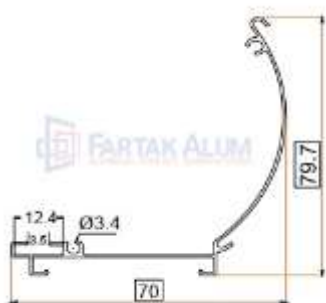
 **FARTAK ALUM**  
ALUMINUM PROFILES MANUFACTURER



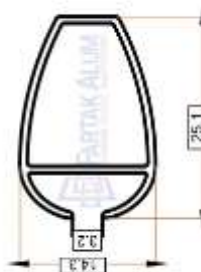
## پروفیل های آلومینیومی پرده زبرا

یکی از پرده هایی که امروزه متداول شده است، پرده زبرا می باشد. در محیط مسکونی، اداری و تجاری کاربرد فراوانی دارد. این پرده ها در اندازه ها و طرحهای بسیار متنوع و زیبا موجودند. پروفیل پرده زبرا از جنس آلومینیوم می باشد. خواص آلومینیوم از جمله استحکام، وزن سبک و مقاومت بالا در برابر رطوبت، حرارت و زنگ زدگی موجب کاربرد زیاد آن شده است. پروفیل آلومینیومی زبرا در اندازه ها و سطح مقطع های متفاوت تولید و عرضه می گردد. این پروفیل در دو نوع آنادایز و الکترواستاتیک تولید می شود. همچنین پروفیل پرده زبرا در ساخت پرده زبرا و شید مورد استفاده قرار می گیرد. پروفیل پرده زبرا یکی از تولیدات شرکت فرتاک صنعت آلومینیوم است. پروفیل آلومینیومی پرده زبرا فرتاک آلومینیوم بر اساس استانداردهای روز تولید می شوند و نقش مهمی در عملکرد، شکل و زیبایی پرده زبرا دارد. شرکت فرتاک آلومینیوم با تکیه بر تجربه و استفاده از خط تولید استاندارد کیفیت پروفیل های پرده زبرا را تضمین می کند و این خود منجر به دوام بالا و بالا رفتن عمر پرده می شود و علاوه بر آن با انواع مدل پرده زبرا نیز سازگاری دارد. شرکت فرتاک آلومینیوم علاوه بر تولید پروفیل آلومینیومی پرده زبرا، پروفیل آلومینیومی برای پرده های افقی و پرده های داخل شیشه هم تولید و عرضه می کند.

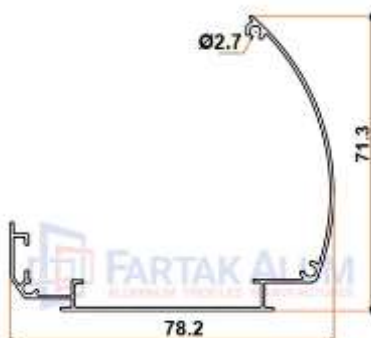
Aluminium profiles



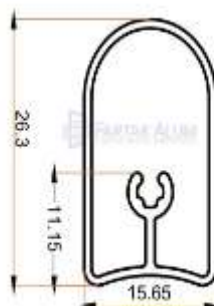
پروفیل قاب عینکی



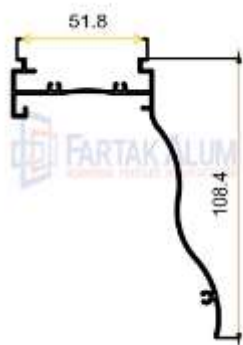
پروفیل شید پایین



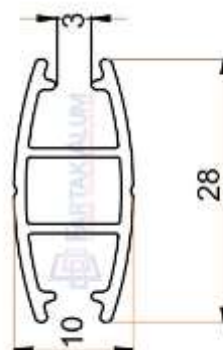
پروفیل قاب ترک



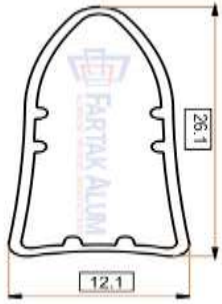
پروفیل پیچ خور



پروفیل قاب دو مکانیز



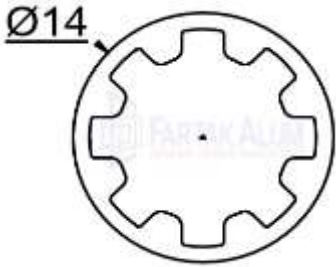
پروفیل H



پروفیل وزنه



پروفیل کبریتی ۲۸



پروفیل لوله وزنه ۸  
پر



پروفیل لوله ۱۸



پروفیل تک شیار



پروفیل لوله ۱۴







**FARTAK ALUM**  
ALUMINUM PROFILES MANUFACTURER



## پروفیل های تیغ کرکره

تیغه کرکره تولیدی در شرکت فرتاک صنعت آلومینیوم از مقاوم ترین آلومینیوم ساخته شده است و از پر مصرف ترین نوع تیغه ها در بازار است که توسط مشتریان مختلف، انتخاب و خریداری می شود. رنگ به کار رفته در این مدل از تیغه، ضد خش و یا اصطلاحا الکترواستاتیک است.

از جمله مزایای این تیغه می توان به استحکام و مقاومت بسیار بالای آن اشاره کرد. این نوع از تیغه کیفیتی مناسب دارد و بسیار زیبا است.

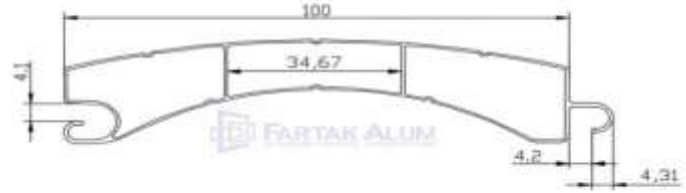
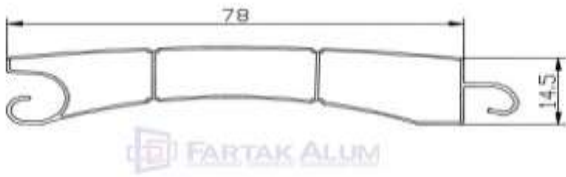
تیغه کرکره آلومینیومی دارای سایزهای مختلفی در بازار است از جمله سایزهای این تیغه می توان به ۶۰، ۸۰ و ۱۰۰ سانتیمتری اشاره کرد که از این میان، تیغه سایز ۸۰ بیشترین کاربرد و مصرف را دارد. از این سایز در پارکینگ ها و کرکره فروشگاه هایی که ابعاد متوسط دارند استفاده می شود.

تیغه کرکره آلومینیومی سایز ۶۰ برای استفاده در کرکره پارکینگ های با ابعاد کوچک مناسب است و یا در پنجره ها نیز می توان از این نوع تیغه استفاده کرد.

تیغه کرکره آلومینیومی سایز ۱۰۰ نیز برای فروشگاه های بزرگ و کرکره های صنعتی به کار برده می شود. همچنین این تیغه مناسب برای کاربرد در درب سوله ها نیز هست.

تیغه کرکره برقی آلومینیومی دارای جداره داخلی تک و دو جداره است و در انواع تک پل و دو پل ساخته می شود که نوع دو پل آن نسبت به تک پل، مقاومت بسیار بالاتری دارد.

Aluminium  
profiles

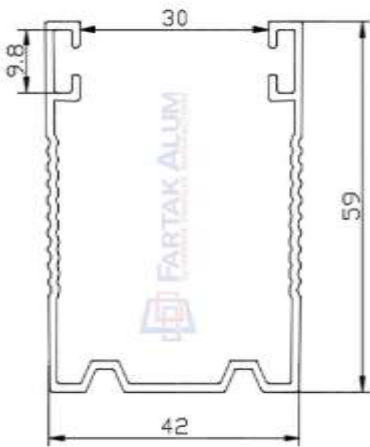


پروفیل تیغه کرکره ۸۰

Blade profile 80

پروفیل تیغه کرکره ۱۰۰

Blade profile 100



پروفیل ریلی

Rail profile

پروفیل نمخور

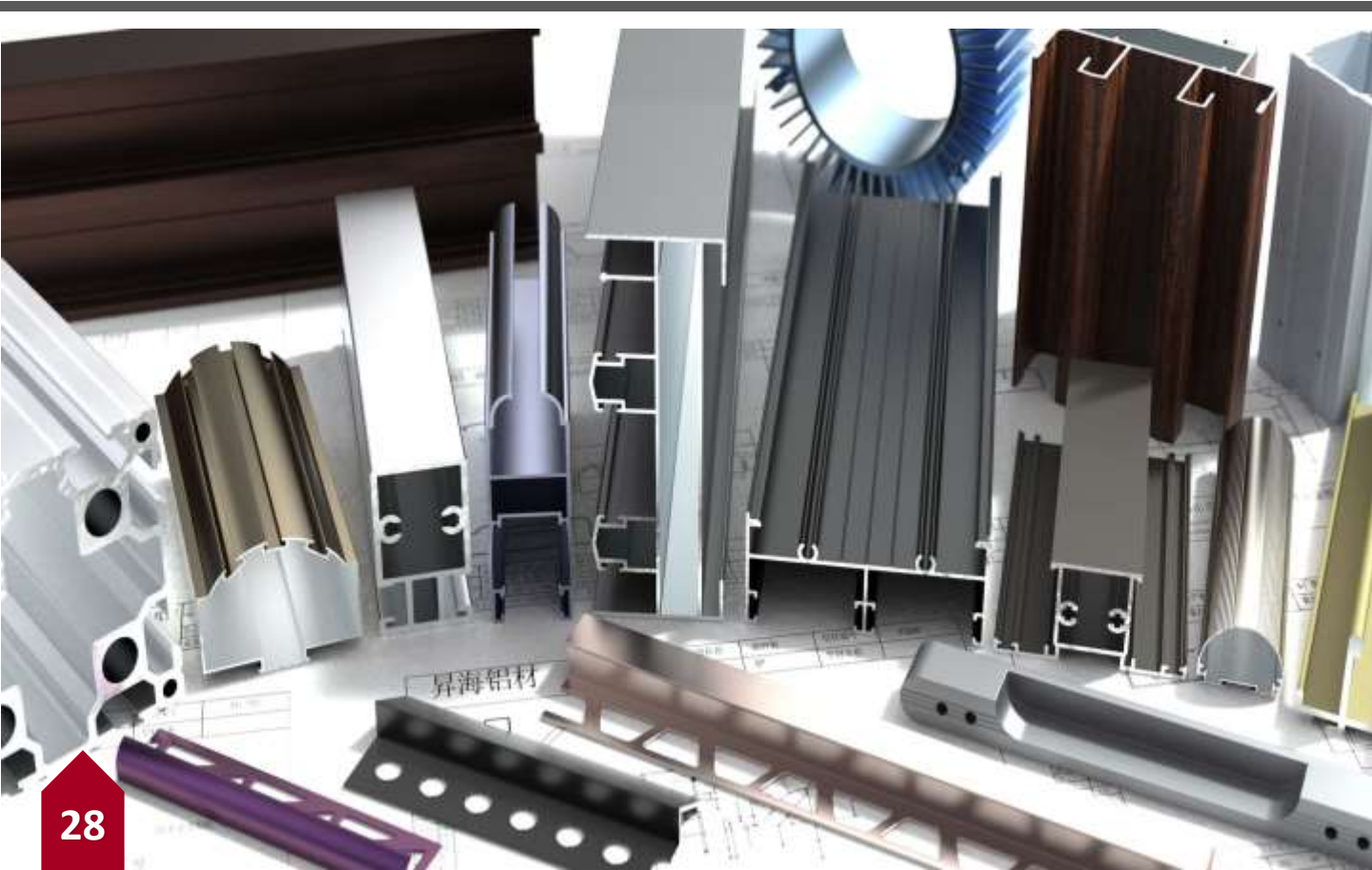
پروفیل ریل ۶ سانتی

Rail profile

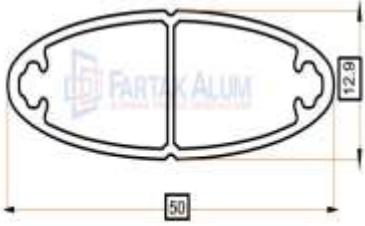


## سایر مقاطع تولیدی فرتاک آلومینیوم

آلومینیوم یکی از فلزات کاربردی و پرمصرف در صنایع مختلف است. این فلز دارای ویژگی‌هایی همچون استحکام بالا، قابلیت شکل‌پذیری، شفافیت و سبکی می‌باشد. آلومینیوم پس از استخراج از زمین با آلیاژهای دیگری ترکیب می‌شود و در صنایع گوناگون مورد استفاده قرار می‌گیرد. ترکیب آلیاژهای دیگر سبب تقویت خواص آلومینیوم شده و آن را مقاوم‌تر می‌کند. آلومینیوم در قطعات مختلفی تولید می‌شود. برخی از قطعات نیمه ساخته هستند و به‌عنوان مواد اولیه صنایع دیگر مورد استفاده قرار می‌گیرند. گروهی دیگر از قطعات تنها با روش‌هایی مانند جوشکاری و لحیم‌کاری به قطعه اصلی متصل می‌شوند. در شرکت فرتاک صنعت آلومینیوم اشکال و قطعات مختلفی تولید و عرضه می‌شود.

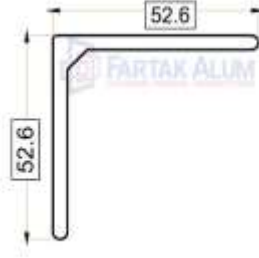


Aluminium



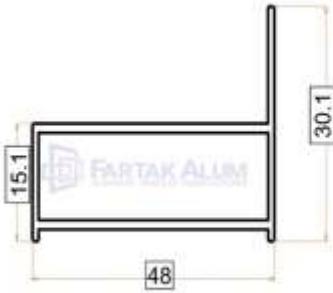
پروفیل لوور

Louvre profile



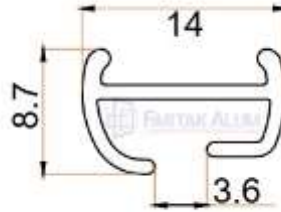
پروفیل نبشی ۵

corner profile



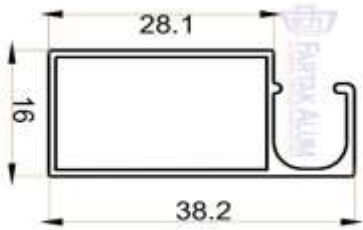
پروفیل چهارچوب  
لوور

Louvre profile



پروفیل اختصاصی

Exclusive profile



پروفیل توری

grid profile





## شرکت فرتاک صنعت آلومینیوم

پروفیل های آلومینیومی با توجه به پیچیدگی هایی که ممکن است داشته باشند، به روش های مختلفی تولید می شوند. لذا هر تولید کننده پروفیل اکستروژنی قادر به تولید پروفیل اکستروود مدنظر شما نیست. ممکن است شرکت های محدودی دستگاه اکستروژن با قابلیت اکستروود پروفیل دلخواه شما را داشته باشند. کارخانه تولید پروفیل این مجتمع انواع مقاطع پروفیل آلومینیومی را به صورت انبوه و انحصار مشتری در کاربردهای صنعتی و تجاری، با بهترین کیفیت و مناسب ترین قیمت تولید میکند.

جهت ارسال نقشه، استعلام قیمت تولید پروفیل و رنگ پودری و همچنین قیمت ساخت قالب اکستروژن آلومینیوم با ما در تماس باشید. و همچنین در صورت تمایل به همکاری در زمینه های مرتبط می توانید با شماره تماس های مجموعه و همچنین شبکه های اجتماعی با ما در ارتباط باشید.

021-56231322-23



@fartakalum



+982156231322



تهران - اتوبان تهران قم - شهرک صنعتی شمس آباد بلوار  
 نگارستان - خیابان اردیبهشت جنوبی - پلاک ۳۵

